

直流无刷电机驱动器使用说明书

概述

GBLD6010 无刷电机驱动器是我公司最新推出，针对于小功率无刷电机驱动领域的高端产品。本产品具有高度的抗干扰性及快速的响应性。具有免维护、长寿命、恒力矩输出等优势。适合驱动峰值电流在 15A 以内、电源电压在 50V 以下的任何一款低压无刷直流电机，广泛应用于物流电动滚筒、简易机器人、医疗设备、针织设备、食品机械、电动工具、园林机械等一系列电气自动化控制领域。

注意事项

- 不要在可燃性气体环境、腐蚀性环境、接触水的场所、可燃物旁使用。
- 防止飞溅的金属屑进入驱动卡内部。
- 请按照说明书进行设置、连接、操作、检查及故障时，一定要由专业的人员实行。
- 请不要在通电状态下移动、设置、连接、检查等作业。作业时，一定要切断电源后再作业。
- 通电之前，请先确认控制卡电源正负极是否连接正确。
- 控制卡的保护功能工作时，请消除故障后，再解除保护功能。如果不能消除故障，继续运行 很容易引起电机和控制卡误动作。造成伤害、装置损坏等问题。
- 关掉电源（30 秒以内），不要接触驱动卡的连接端子，容易因残留电压而引起触电。
- 环境要求：室内（没有直射阳光、雨水、水滴、没有结露及腐蚀性气体的场所）。

主要功能

- 拨码、远程跳线及模拟量（0-10V）调速
- 启动 / 停止，正转 / 反转
- 加速 / 减速调节
- 设置过流 / 过热保护
- 故障检测

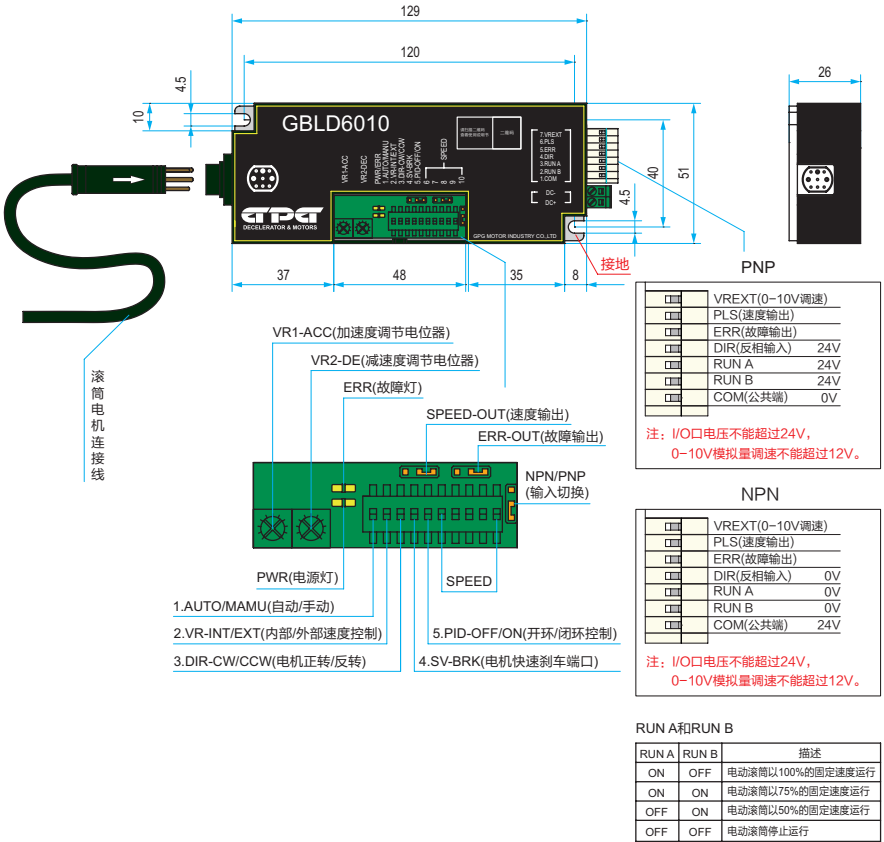


- 接地来放掉静电
- 安装一个规定的接地静电环
- 不要触碰组件板上的连接器
- 不要触碰装置里的组件回路

使用环境

使用环境温度	-10~50°C
使用环境湿度	<80% RH 不凝露不结霜
使用高度	海拔 1000M 以下
使用环境振动	最大不超过 5.7m/s
保存环境温度	-20~50°C 避免灰尘

GBLD6010 安装尺寸及功能接线图





功能介绍

名称代号		描述	备注
供电	电压	24~50V 直流电源	
	电流	额定电流 4.5A	
信号端口	PLS	电机信号输出：与电机的运行转速相应，输出相对应的脉冲频率。利用 PLS 可计算出电机的转速。 计算公式为：N(rpm)=(F/P)*60/3 F：输出脉冲频率 (Hz)，P：电机极对数，N：电机转速 例：电机 4 对极 F=1sec/2ms=500Hz N(rpm)=(500/4)*60/3=2500	
	ERR	故障输出：电机或驱动器控制故障输出信号，可通过 ERR-OUT 跳线设置有无故障时的高低电平。	
	VREXT	0~10V 模拟量调速	
	DIR	反方向运行信号输入	
	RUN A	运行及跳线调速	
	RUN B		
拨码及旋钮	VR1-ACC	从电机静止状态到达额定转速所需时间。范围：0.05~2.5s	
	VR2-DEC	电机从额定转速到电机停止所需时间。范围：0.05~2.5s	
	AUTO/MAMU	ON：手动恢复故障 OFF：自动复位故障	
	VR-INT/EXT	ON：外部模拟量调速 OFF：内部拨码调速	
	DIR-CW/CCW	ON：电机反转 OFF：电机正转	
	SV-BRK	ON：自由停车 OFF：刹车停车	
	PID-OFF/ON	ON：开环控制 OFF：闭环控制	
	NPN-PNP	输入信号高 / 低电平切换	
	SPEED-OUT	速度输出：高低电平切换	
	ERR-OUT	故障输出：高低电平切换	



速度代码	15	20	28	39	53	69	91	130	178
减速比	39.6	30	21.1	15.4	11.2	8.63	6.55	4.59	3.35

线速度 = (转速 / 减速比 × π × d) / 1000，电动辊筒直径为 50mm。（换算时，请确认电动辊筒型号选择对应的减速比，如电动辊筒型号 BLDG50-60-24V-520-20-BDXY，20 为速度代码）

SPEED-OUT

速度输出跳线	速度输出
	NPN
	PNP

ERR-OUT

故障输出跳线	故障输出
	NPN
	PNP

NPN-PNP

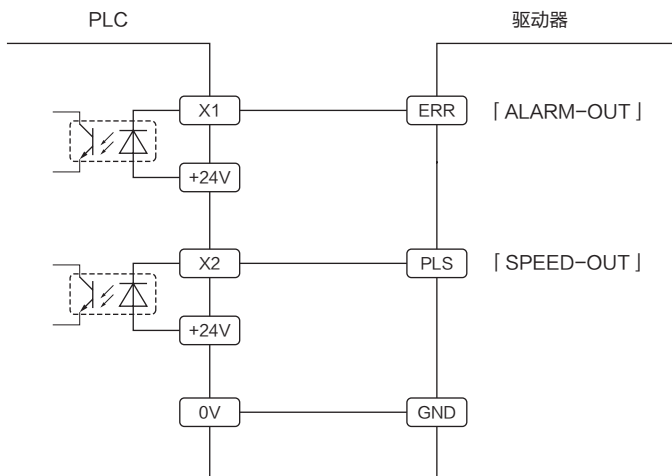
NPN/PNP 切换跳线	NPN/PNP 输入
	NPN
	PNP

速度拨码设置 (DIP SW6-10)

SW6	SW7	SW8	SW9	SW10	频率	转速
OFF	OFF	OFF	OFF	OFF	27	400
OFF	OFF	OFF	OFF	ON	36	540
OFF	OFF	OFF	ON	OFF	45	680
OFF	OFF	OFF	ON	ON	55	820
OFF	OFF	ON	OFF	OFF	64	960
OFF	OFF	ON	OFF	ON	73	1100
OFF	OFF	ON	ON	OFF	83	1240
OFF	OFF	ON	ON	ON	92	1380
OFF	ON	OFF	OFF	OFF	101	1510
OFF	ON	OFF	OFF	ON	110	1640
OFF	ON	OFF	ON	OFF	118	1770
OFF	ON	OFF	ON	ON	127	1900
OFF	ON	ON	OFF	OFF	135	2030
OFF	ON	ON	OFF	ON	144	2160
OFF	ON	ON	ON	OFF	153	2290
OFF	ON	ON	ON	ON	161	2420
ON	OFF	OFF	OFF	OFF	170	2550
ON	OFF	OFF	OFF	ON	179	2680
ON	OFF	OFF	ON	OFF	187	2810
ON	OFF	OFF	ON	ON	196	2940
ON	OFF	ON	OFF	OFF	205	3070
ON	OFF	ON	OFF	ON	213	3200
ON	OFF	ON	ON	OFF	217	3260
ON	OFF	ON	ON	ON	221	3320
ON	ON	OFF	OFF	OFF	225	3380
ON	ON	OFF	OFF	ON	229	3440
ON	ON	OFF	ON	OFF	233	3500
ON	ON	OFF	ON	ON	237	3560
ON	ON	ON	OFF	OFF	241	3620
ON	ON	ON	OFF	ON	245	3680
ON	ON	ON	ON	OFF	249	3740
ON	ON	ON	ON	ON	253	3800

输出信号连接

PLC 检测输出信号



状态指示

状态	描述	备注
绿灯闪烁	待机	
绿灯常亮	电机运行	
红灯闪烁 1 次	超速	
红灯闪烁 2 次	过压	
红灯闪烁 3 次	MOS 管过流	
红灯闪烁 4 次	过流	
红灯闪烁 5 次	欠压	
红灯闪烁 6 次	霍尔故障	
红灯闪烁 7 次	堵转	
红灯闪烁 8 次	过温	

台邦电机工业集团有限公司

地址：浙江省乐清经济开发区纬十六路 216 号

电话：0577-62661818 62661811

传真：0577-62661886

网址：www.gpgmotor.com